

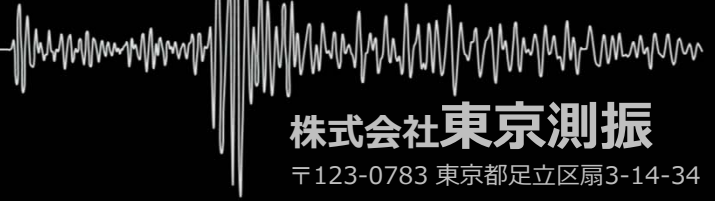
Strong Motion Recorder

<http://www.to-soku.co.jp>



TOKYO SOKUSHIN CO.,LTD.

CV-375



株式会社東京測振

〒123-0783 東京都足立区扇3-14-34
TEL 03-3855-5911 FAX 03-3855-5921

32Gバイト(最大)CF

- ・連続記録(約180日)とイベント記録(約50日)の同時観測(※1)

24ビットAD変換+GPS同期

- ・絶対時刻に同期した高分解能記録

3成分×2系統の収録

- ・3成分または6成分収録を設定可能

LANインターフェース

- ・FTPサーバ搭載、またNTP時刻同期をサポート

リアルタイム・ストリーム出力

- ・PCへのリアルタイム波形表示/収録アプリを用意(オプション)

震度情報

- ・計測震度と震度階を出力(気象庁準拠)

停電補償

- ・約1.5時間稼働の停電補償バッテリーを内蔵

防水ケース

- ・IP67を満足する防水アルミ・ダイカストケースを使用

CV-375A

内蔵加速度計(3-Axis)+外部入力3成分

CV-375R

外部入力3成分×2系統

CV-375B

内蔵加速度計(3-Axis)+外部入力3成分 [UTP同期仕様]

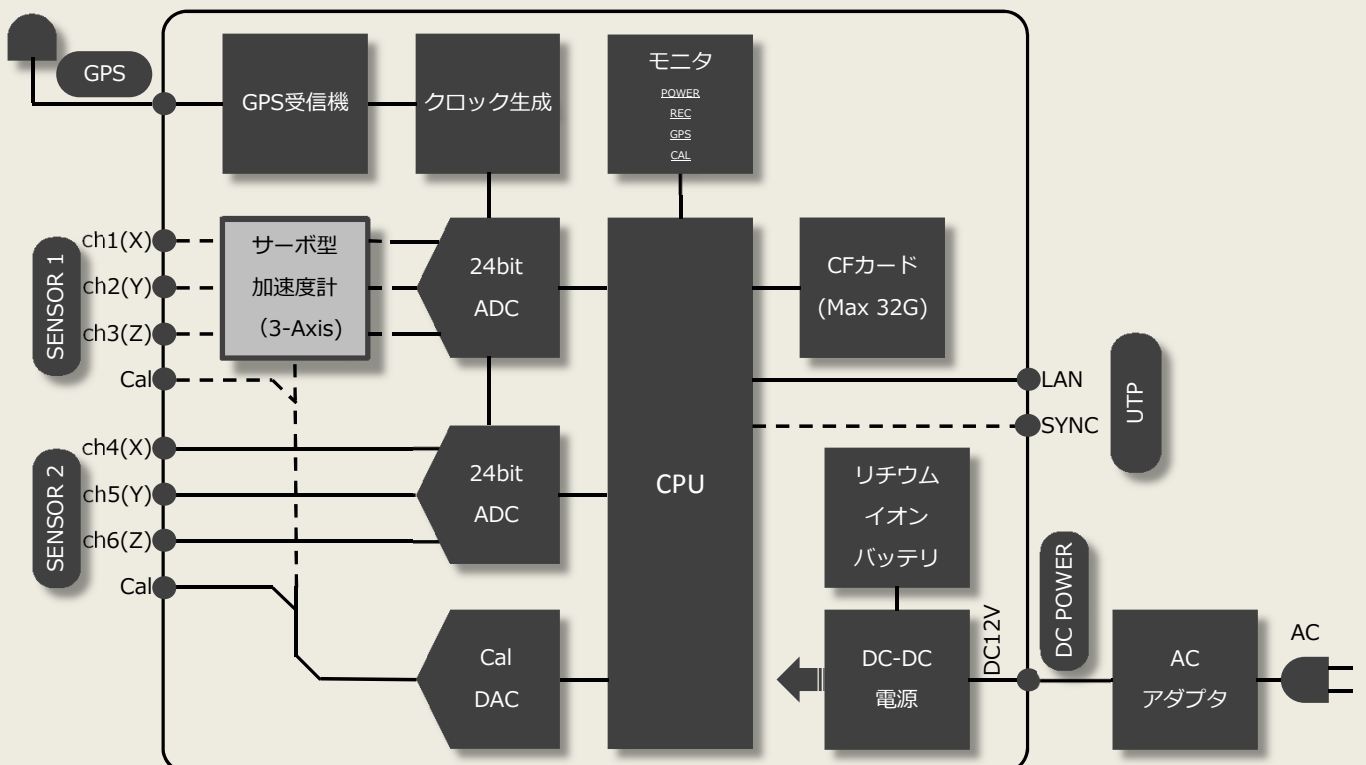
CV-375BR

外部入力3成分×2系統 [UTP同期仕様]



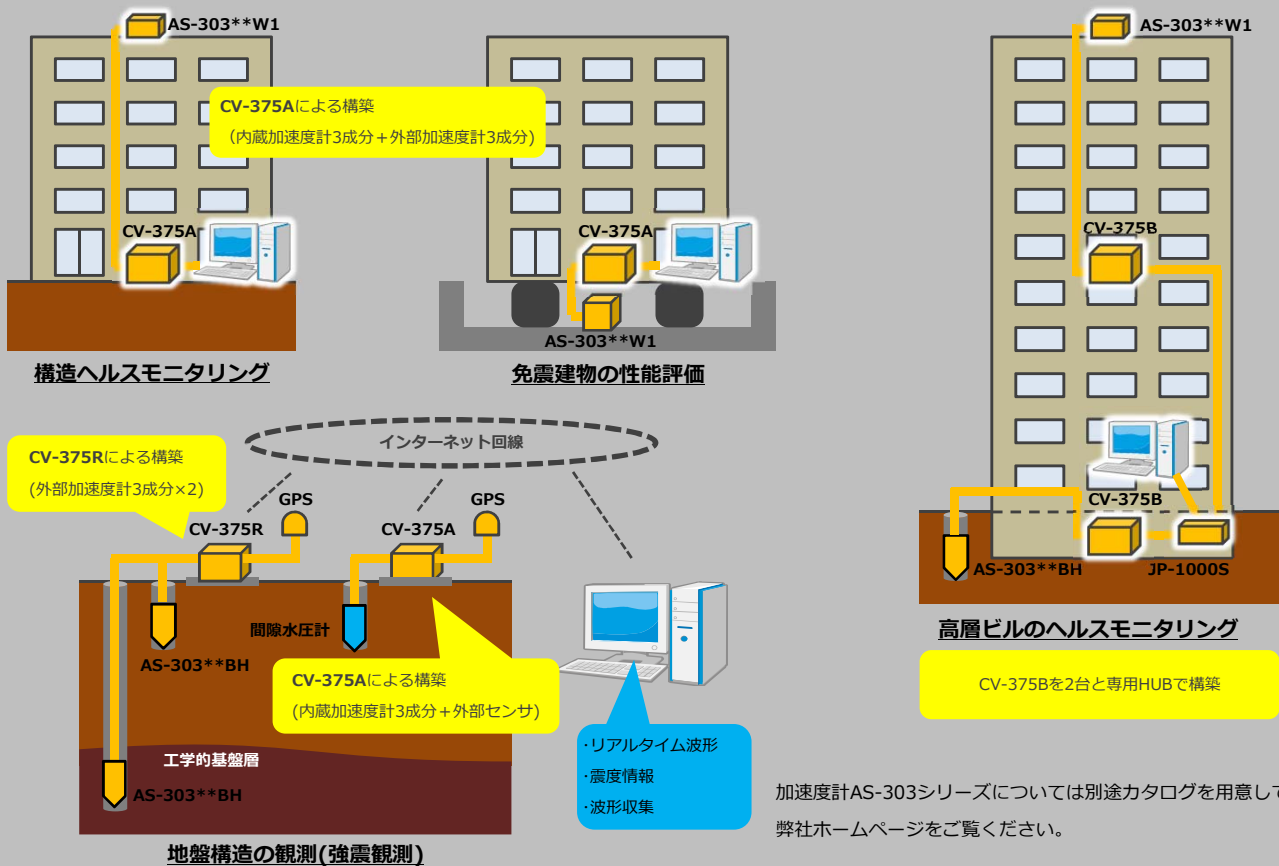
(※1)100Hzサンプリング/6成分収録

構成図



仕様		仕様		
内蔵加速度計(サーボ型加速度計)		クロック部		
測定成分	水平直交2成分+鉛直1成分	時計	年-秒(オートカレンダー)	
測定範囲	±2000Gal、DC-250Hz(-3db)	時刻校正	GPS同期またはNTP校正	
ダイナミックレンジ	135dB(rms)	精度	0.5ppm以内(GPS同期)、日差0.1秒以内(GPS未使用)	
直線性	0.03%(@フルスケール)	運動部(CV-375B/BRに適合)		
横感度	0.03G/G(@10Hz)	同期観測	最大7台(専用HUB:JP-1000S別途オプション)	
入力部		同期信号	年-秒	
入力成分数	内蔵加速度計3成分+外部3成分(CV-375A/B) 外部3成分×2(CV-375R/BR)	精度	マスタ機に対して0.2ppm以内	
入力範囲	±10V差動入力	延長距離	専用HUB基点で最大100m	
AD変換器	ΔΣ24ビット	記録運動		
	ダイナミックレンジ	126dB(rms、@100Hz)	イベントトリガ、定時記録および手動起動	
	サンプリング周波数	100、200、500、1KHz	LANインターフェース	
	フィルタ(-3dB)	サンプリング周波数×0.413	規格	10BASE-T/100BASE-TX
校正機能	内蔵発振器	1Hz、正弦波、±100Gal相当(内蔵およびASシリーズ)	プロトコル	FTP、TCP/IPソケット、Telnet
	記録部		電源部	
イベントトリガ	レベルトリガまたはSTA/LTAトリガ	レベルトリガ	0.1-100Gal	環境
	STA/LTAトリガ	0.1-10秒(STA)、2-120秒(LTA)	動作温度	0-50℃
	論理判定	or、2andまたはand	防水性	IP67等級
	ブリティガ	0-60秒	外形	
	ポストトリガ	10-120秒	寸法	240(W)×160(D)×100mm(H)、突起物除く
	記録時間長	1分-10分、可変長	質量	2.3kg以内
	総記録時間	約50日(*1)	付属品	ACアダプタ(2m+2m)、専用LANケーブル(1.5m)、パラメータ設定ソフト(CD)
連続記録	記録時間長	10、20、または30分	オプション	
	総記録時間	約180日(*1)	専用HUB:JP-1000S	CV-375用専用ポート(電源供給および同期信号を分配)×6
定時記録(*2)	登録数	10スケジュール	(CV-375B/BR用)	PC用LANポート×1
	記録時間長	1-60分	CompactFlash	最大32Gバイト
記録媒体	インターバル	1-5999分、最大99回	GPS関連	GPSアンテナ、避雷器、同軸ケーブル
	記録媒体	CompactFlash×1スロット、最大32Gバイト	PCアプリ	リアルタイム表示/収録(RTDS)
(*1)サンプリング100Hz、6成分収録、32GバイトCF実装条件		(Windows対応)		パラメータ設定/記録回収(TS-Station)
(*2)イベントトリガ領域へ保存				震度情報表示(CV master)

観測例



製品改良のため、仕様および外観を予告なく変更する場合があります。



TOKYO SOKUSHIN CO., LTD.

3-14-34, OUGI, ADACHI-KU.TOKYO
TEL 03-3855-5911 FAX 03-3855-5921
URL <http://www.to-soku.co.jp>

2015年5月作成