

# フォースバランス サーボ型加速度計

**株式会社 東京測振**

〒123-0783 東京都足立区扇 3-14-34

TEL 03-3855-5911 FAX 03-3855-5921

URL <http://www.to-soku.co.jp>

## 高分解能, 地震観測用サーボ型加速度計

### AS-301 シリーズ

#### 1 成分型



AS-301C2W6

| 型式         | 拡張型式   | フルスケール(感度)           | 周波数特性    | 検定コイル        | 防水性能   | アレスタ | 外形図   |
|------------|--------|----------------------|----------|--------------|--------|------|-------|
| AS-301C2W6 | SDFDDC | ±2000Gal (5mV/Gal)   | DC~250Hz | 12.5 μ A/Gal | 非防水    | 無    | Fig.A |
| AS-301C2W6 | SDFEDC |                      | DC~400Hz |              |        |      |       |
| AS-301C1W5 | SDFDDC | ±2000Gal (5mV/Gal)   | DC~250Hz |              |        |      |       |
|            | SDFEDC | ±2000Gal (5mV/Gal)   | DC~400Hz |              | 100kpa |      | Fig.B |
|            | SCFEDC | ±3000Gal (3.3mV/Gal) |          |              |        |      |       |

### AS-303 シリーズ

#### 3 成分型



AS-303C1WP



AS-303D2W2



AS-303T1W1

| 型式         | 拡張型式   | フルスケール(感度)           | 周波数特性    | 検定コイル        | 防水性能  | アレスタ | 外形図   |
|------------|--------|----------------------|----------|--------------|-------|------|-------|
| AS-303C1WP | SDFDDC | ±2000Gal (5mV/Gal)   | DC~250Hz | 12.5 μ A/Gal | 10kpa | 内蔵   | Fig.D |
|            | SDFEDC |                      | DC~400Hz |              |       |      |       |
|            | SCFDDC | ±3000Gal (3.3mV/Gal) | DC~250Hz |              |       |      |       |
|            | SCFEDC |                      | DC~400Hz |              |       |      |       |
| AS-303D2W2 | SDFDDC | ±2000Gal (5mV/Gal)   | DC~250Hz | 12.5 μ A/Gal | IP65  | 無し   | Fig.C |
|            | SDFEDC |                      | DC~400Hz |              |       |      |       |
|            | SCFDDC | ±3000Gal (3.3mV/Gal) | DC~250Hz |              |       |      |       |
|            | SCFEDC |                      | DC~400Hz |              |       |      |       |
| AS-303T1W1 | SDFDDC | ±2000Gal (5mV/Gal)   | DC~250Hz | 12.5 μ A/Gal | IP65  | 内蔵   | Fig.E |
|            | SDFEDC |                      | DC~400Hz |              |       |      |       |
|            | SCFDDC | ±3000Gal (3.3mV/Gal) | DC~250Hz |              |       |      |       |
|            | SCFEDC |                      | DC~400Hz |              |       |      |       |

#### 3 成分地中埋設型

### 地中 300m まで埋設可能



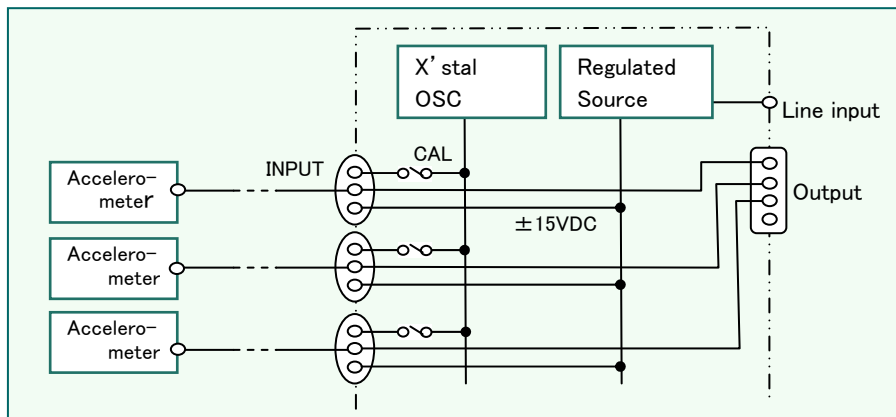
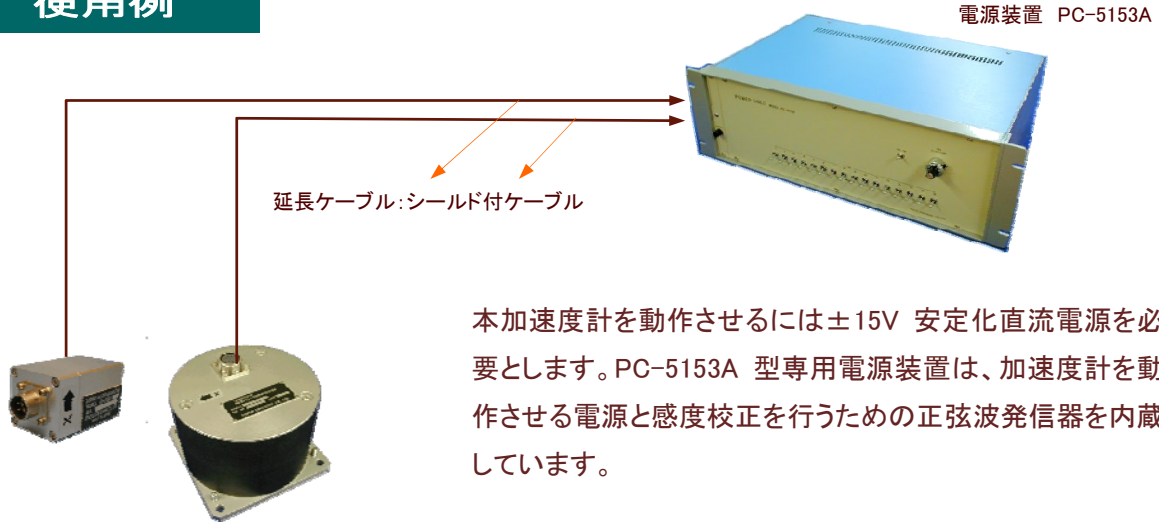
| 型式         | 拡張型式   | フルスケール(感度)         | 周波数特性    | 検定コイル        | 防水性能 | アレスタ | 外形図   |
|------------|--------|--------------------|----------|--------------|------|------|-------|
| AS-303D3BH | SDFDDC | ±2000Gal (5mV/Gal) | DC~250Hz | 12.5 μ A/Gal | 3Mpa | 内蔵   | Fig.F |
|            | SDFEDC |                    | DC~400Hz |              |      |      |       |

### 共通仕様

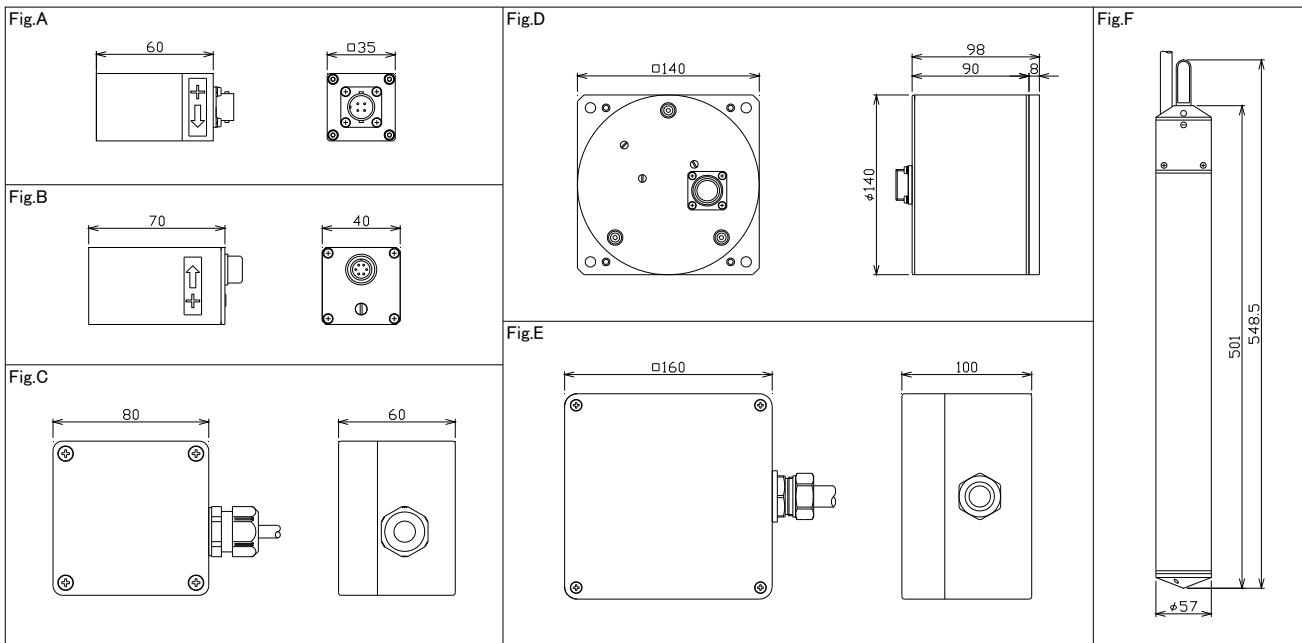
|           |                 |         |                |
|-----------|-----------------|---------|----------------|
| 分解能       | 0.00005% of F.S | 検定コイル感度 | 105 Ω (±20%)   |
| ダイナミックレンジ | 140dB (rms)     | 電源電圧    | ±15V D.C.      |
| 直線性       | 0.03% of F.S    | 消費電流    | 10mA/axis      |
| 横感度       | 0.03G/G (10Hz)  | 使用温度範囲  | -10°C~50°C     |
| ケースアライメント | ±1degree (max.) | 温度ドリフト  | 0.1%/°C of F.S |

# サーボ型加速度計

## 使用例



## 外形図



製品改良のため、仕様および外観を予告なく変更する場合があります。